



Chillers



Mini Chillers
5,8 y 10 Tons.



Modulares
15 y 20 Tons.



GRUPO FRIGUS THERME
REGISTRO ISO 9001:2000
No. DE ARCHIVO: A5405

Mini Chillers	3
Características	4
Capacidades	5
Especificaciones	6
Dimensiones	7
Chillers Modulares	8
Características y Capacidades	9
Especificaciones	10
Dimensiones	11





Mini Chillers

Los mini Chillers de aire acondicionado MBMAC cuentan con la más alta calidad, de alta eficiencia, la última tecnología y operación silenciosa. Nuestras unidades modelo MBMAC utilizan un diseño avanzado del compresor que utiliza el refrigerante R-22. Estos modelos se ofrecen en 5, 8 y 10 Toneladas.

Simple de operar.

Posee un controlador microprocesador inteligente y un sensor de temperatura que controlan automáticamente la operación en su condición óptima haciendo muy simple su operación. Todos los ajustes de temperatura son hechos en fábrica antes del embarque. El usuario únicamente debe arrancar la unidad presionando el botón ON/OFF después de asegurar la función propia de la unidad, posteriormente cada operación de la unidad puede ser automáticamente alcanzada por la unidad misma.

Un control remoto inalámbrico o alámbrico puede ser usado para una operación de control de la unidad siempre y cuando éstos controles sean compatibles con el controlador interno de la unidad.

Instalación amigable.

El chiller ha sido diseñado para una instalación amigable teniendo en mente que no se requiere ninguna soldadura de tubería o carga alguna de refrigerante en el lugar de instalación del equipo. Una conexión roscada es proporcionada para facilitar la instalación de la tubería de agua en el lugar de operación.

La conexión de entrada y salida de agua son provistas en ambos lados de la unidad teniendo la flexibilidad de conectar la tubería de agua en cualquier lado del chiller.

Los componentes y conexiones para la tubería de agua en el chiller tienen materiales de alta durabilidad con buen aislamiento y alta resistencia al moho y oxidación.

La rosca de las conexiones está diseñada para permitir una alta carga de ensamble y desensamble de las conexiones de tubería de agua.

Para asegurar una alta eficiencia y seguridad en la operación del interruptor de flujo de agua, la



bomba de agua y la cámara de expansión están equipados con una descarga de aire ubicada en la parte superior. Adicionalmente BOHN proporciona un kit hidráulico con el tanque de almacenamiento de agua, válvula de autollenado de agua, válvula para purga de aire, válvula de alivio de presión y un filtro, como accesorios integrados al chiller.

Control seguro.

Dispositivos de protección tales como protección de sobrecarga, interruptor de presión dual, etc. Son proporcionados para asegurar una operación en los rangos de condición de seguridad del chiller.

El controlador microprocesador automáticamente dirige el sistema encendiendo o apagando por el monitoreo de la retroalimentación de la temperatura del agua. Si la temperatura del agua cae a un punto bajo inaceptable, el controlador automáticamente para el sistema para prevenir el congelamiento interno en el sistema hidráulico, mientras tanto el controlador microprocesador automáticamente monitorea el estado de operación o malfuncionamiento de cada componente y retroalimenta al controlador interior para facilitar el trabajo de localizar la falla o el problema.

Capacidades Mini Chillers

Modelo	Temperatura de salida de agua °C	Temperatura Ambiental (°C)									
		28°C		32°C		35°C		40°C		42°C	
		Capacidad de Enfriado Kcal/h	Entrada de Energía W	Capacidad de Enfriado Kcal/h	Entrada de Energía W	Capacidad de Enfriado Kcal/h	Entrada de Energía W	Capacidad de Enfriado Kcal/h	Entrada de Energía W	Capacidad de Enfriado Kcal/h	Entrada de Energía W
MBMAC070C	5	16110	5492	15234	4716	14921	5108	13995	5608	13467	6165
	6	16639	5195	15995	5477	15862	5926	15268	6245	14887	897
	7	17168	5767	16755	6209	16520	7245	15962	7499	15615	7680
	8	18281	6658	17400	7006	17102	7759	16308	8020	15995	8151
	9	18391	7636	17994	7977	17713	8455	16804	8723	16491	9071
	10	19052	8107	18738	8824	18258	9237	17118	9491	16804	10085
MBMAC100C	5	22655	6625	21423	6956	20982	7533	19681	8270	18937	9093
	6	23399	7661	22493	8078	22307	8740	21470	9210	20936	10172
	7	24142	8505	23562	9157	23292	10685	22446	11059	21958	11326
	8	25709	9820	24468	10332	24049	11444	22934	11828	22492	12021
	9	25862	11262	25304	11764	24909	12469	23631	12865	23190	13378
	10	26791	11957	26350	13014	25676	13623	24072	13997	23631	14874
MBMAC120C	5	29368	7955	27772	8352	27199	9045	25512	9930	24549	10918
	6	30332	9199	29157	9699	28916	10495	27831	11059	27139	12214
	7	31296	10213	30543	10995	30267	12830	29097	13279	28404	13600
	8	33327	11791	31717	12407	31175	13741	29729	14203	29157	14434
	9	33525	13523	32802	14126	32290	14973	30633	15447	30061	16063
	10	34729	14357	34157	15627	33283	16358	31205	16807	30633	17859

Notas:

1. Grados de acuerdo con el estándar 550/590-98 de ARI.
2. Grados basados en HCFC-22, factor de suciedad del evaporador 0.0001, flujo del agua del evaporador de 2.4 gpm/ton al nivel del mar
3. Se permite la interpolación; la extrapolación no se permite. Consulte el representante de BOHN para el funcionamiento fuera de las temperaturas demostradas.

Especificaciones Generales.

Compresor.

Estos Mini Chillers están equipados con dos compresores scroll altamente confiables, eficientes y silenciosos. El modelo MBMAC070C sólo tiene un compresor scroll.

Condensador enfriado por aire.

Este condensador está fabricado con tubos de cobre sin costura de 3/8", escalonados y unidos mecánicamente con aletas de aluminio de alta eficiencia asegurando una óptima transferencia de calor.

Motor- ventilador de condensador.

La unidad está equipada con un ventilador (de plástico de alta resistencia) con acoplamiento directo a un motor monofásico, los cuales proporcionan un alto flujo de aire que asegura el alto requerimiento de cambios de aire para asegurar la operación confiable y continua del intercambio de calor.

Evaporador.

Este intercambiador está fabricado con placas de acero inoxidable muy compactas y soldadas todas juntas, lo cual garantiza una alta eficiencia en intercambio de calor. Todo el intercambiador está forrado de una capa térmica, la cual permite un óptimo aislamiento térmico.

Circuito refrigerante.

Para asegurar una óptima operación el circuito de refrigerante es cargado con refrigerante R22 de

fábrica, previa elaboración de la soldadura, prueba de fugas y vacío correspondiente

Cada circuito refrigerante es equipado con un tubo capilar cuidadosamente seleccionado para asegurar una operación continua y un flujo adecuado de refrigerante.

Protecciones de seguridad adicionales.

Las unidades están equipadas con controles de seguridad inteligentes que garantizan una operación segura.

Un interruptor de alta y baja presión es provisto para prevenir daños en el compresor, resultando de ambas anomalías alta presión en la descarga o baja presión debido a insuficiencia de gas.

Todos los compresores poseen calefactor de carter para prevenir la migración de líquido refrigerante durante el paro del equipo y para facilitar el arranque de la unidad.

El controlador electrónico proporciona un control preciso en la temperatura del agua, monitoreando muy de cerca todo el circuito y reaccionado a las señales de la temperatura de entrada del agua, temperatura de salida del agua y la temperatura ambiente del aire.

Un interruptor de flujo es provisto en la unidad para proteger a la unidad de algún daño en la bomba de agua.

Durante alguna condición anormal el controlador electrónico apagará la unidad y en la pantalla aparecerá la falla posible (ver hoja de problemas).

Especificaciones técnicas Mini Chillers

Unidad de enfriamiento (60 Hz)

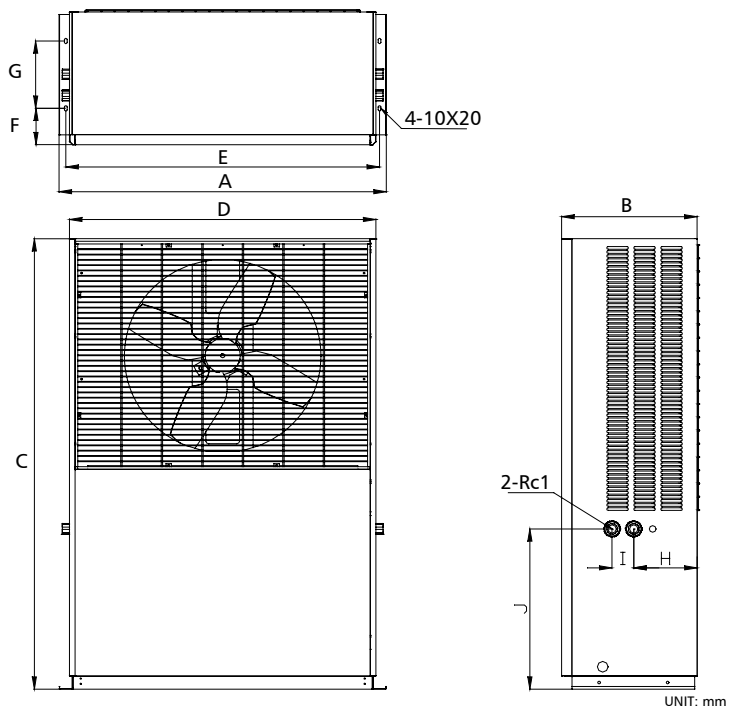
MODEL			MBMAC070C	MBMAC100C	MBMAC120C	
CAPACIDAD NOMINAL DE EMFRIAMIENTO			Btu/hr	65,500	95,200	120,100
			kcal/hr	16,520	23,292	30,267
GABINETE			Acero galvanizado prepintado			
MATERIAL			Acero galvanizado prepintado			
ACABADO			Poliéster			
ESPESOR			mm	1.5	1	
DIMENSION	ALTURA (H)	mm (in)	1634 (64.3)	1260 (49.6)	1260 (49.6)	
	TOTAL DE LA ANCHO (W)	mm (in)	1303 (51.3)	1500 (59.1)	1800 (70.9)	
UNIDAD	PROFUNDIDAD (D)	mm (in)	608 (24.7)	900 (35.4)	1150 (45.3)	
PESO NETO			kg	218	350	470
NIVEL DE RUIDO			dB(A)	66	64	67
EVAPORADOR						
TIPO			Intercambiador de calor de placas			
MATERIAL			Acero inoxidable			
AREA DE INTERCAMBIO DE CALOR			m ²	0.002	2.78	3.0
FLUJO NOMINAL DE AGUA			l/s	0.81	1.31	1.67
RELACION DE CAIDA DE PRESION DE LA UNIDAD VS. FLUJO NOMINAL DE AGUA			kPa	34.3	82	76
RELACION DE CAIDA DE PRESION BPHE VS. FLUJO NOMINAL DE AGUA			kPa	35	121	138
LINEA DE AGUA (KIT HIDRAULICO)						
TIPO			Multietapa horizontal con la succión en un extremo			
BOMBA	VOLTAJE	V/Ph/Hz	208-230V/3N-60Hz	208-230V-3Ph-60Hz		
	CORRIENTE	Amp	1.7	2.8	4.7	
	FLUJO DE AGUA	GPM U.S. (l/s)	12.7 (0.81)	20.70 (1.31)	26.42 (1.67)	
TUBERIA	CONEXIONES DE TUBERIA	mm (in)	32 (1')	42 (Rc 1-1/4)	42 (Rc 1-1/4)	
	CARGA H ₂ O	m	30	22	31	
TANQUE DE EXPANSION	MATERIAL		Acero	Acero		
	CAPACIDAD / VOLUMEN	litros	20	40		
SERPENTIN-CONDENSADOR						
TIPO			Tubos ranurados			
MATERIAL			Cobre sin costura			
TUBO	ESPESOR DE PARED	mm (in)	0.35 (0.014)			
	DIAMETRO EXTERIOR	mm (in)	9.52 (3/8)			
ALETA	MATERIAL		Aluminio			
	ESPESOR	mm (in)	0.127 (0.0005)			
	HILERAS		2	2	2	
ALETAS POR PULGADA			14	14	14	
AREA DE CARA			m ² (ft ²)	1.35	2.5 (26.9)	2.5 (26.9)
VENTILADOR-CONDENSADOR						
TIPO/ACOPAMIENTO			Impulsor Axial/Directo			
CANTIDAD			1	2	2	
MATERIAL DEL ASPA			Aleación de aluminio			
DIAMETRO DEL ASPA			mm (in)	711.2(28")	600 (23.6)	660 (26)
VOLTAJE			V/Ph/Hz	208-230V/3N-60Hz		
CORRIENTE			Amp	1	0.9*2	0.86*2
POTENCIA DE ENTRADA			Watt	387	120*2	200*2
POTENCIA DE SALIDA			Watt	231	200*2	470*2
NUMERO DE POLOS				10	8	8
VOLUMEN DE AIRE			cmm/cfm	100*2 / 3530*2	142*2 / 5000*2	
COMPRESOR						
TIPO			Scroll			
VOLTAJE			V/Ph/Hz	208-230V/3N-60Hz		
CORRIENTE			Amp	22.00	17*2	23.8*2
POTENCIA			Watt	7,090	5,640*2	7,510*2
MAXIMA CORRIENTE			Amp	97	41.4	64.2
DISPOSITIVO DE PROTECCION			Interruptor de alta y baja presión, interruptor de flujo y protección contra sobrecarga eléctrica			
CONTROL DE CAPACIDAD			On/Off	0-50-100		
REFRIGERANTE						
TIPO			R22			
DISPOSITIVO DE CONTROL			Tubo Capilar			
CARGA			kg	6	3.3*2	6.3*2

Notas :

1. Todas las especificaciones están sujetas a cambios sin previo aviso de BOHN.
2. Su capacidad nominal de enfriamiento está basada en temperatura fría del agua de entrada de 12°C y salida de 7°C a una temperatura ambiente de 35°C

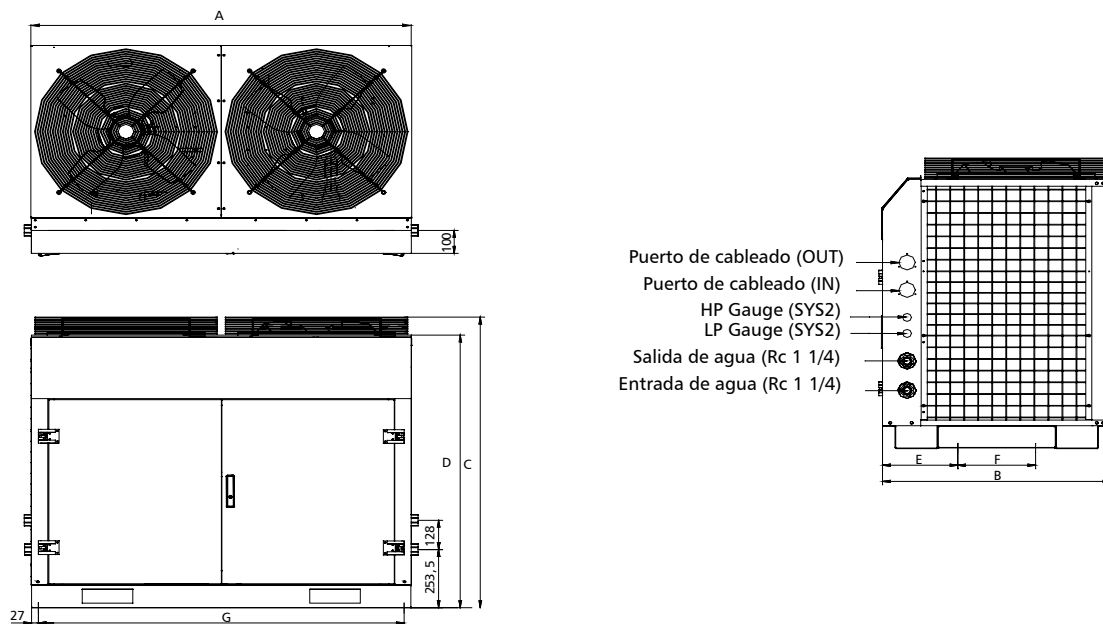
Dimensiones MBMAC100C y MBMAC120C

Modelos MBMAC070



Dimensión	Modelo	MBMAC070C
A		1212
B		502
C		1700
D		1135
E		1162
F		132
G		254
H		235
I		80
J		604.5

Modelos MBMAC0100C y MBMAC0120C y



Dimensión	Modelo	MBMAC100C (R)	MBMAC120C (R)
A		1500	1800
B		900	1150
C		1260	1260
D		1190	1190
E		297.5	347.5
F(Mounting hole)		307.5	307.5
G(Mounting hole)		1446	1546



Chillers Modulares

Características y especificaciones Chillers Modulares

Los equipos modulares de aire acondicionado MAC cuentan con la más alta calidad, de alta eficiencia, la última tecnología y operación silenciosa. Nuestras unidades modelo del MAC utilizan un diseño avanzado del compresor que utiliza refrigerante R-22. Estos modelos se ofrecen en 15 y 20 toneladas, que se pueden combinar (unidades de 15 con 15 toneladas, unidades de 20 con 20 toneladas, no se pueden combinar unidades de 15 toneladas con 20 toneladas) para conseguir la capacidad deseada, dando una increíble flexibilidad al buscar la combinación perfecta para sus necesidades presentes y futuras. Su operación silenciosa, los hace más amigables, convirtiéndose en su mejor opción en Chillers.



CONFIABILIDAD EXCEPCIONAL

- Dos compresores scroll con circuitos de refrigeración independientes por modulo.
- Hasta 6 módulos disponibles para instalar
- Cada modulo tienen un sistema de control independiente.
- Basado en control de microprocesadores
- Probado de fábrica.

OPERACIÓN SILENCIOSA

- Diseño hermético del compresor.
- Bajo nivel de sonido.
- Operación sin vibraciones.

EFICIENCIA

- Compresores Scroll de Copeland de alta eficiencia.
- Coils de condensador en forma de V con optima capacidad de intercambio de calor.
- Aletas de acero inoxidable en el evaporador.
- Alto volumen de aire en los ventiladores.

CONTROL LÓGICO

- Display LCD de fácil lectura
- Confiabilidad superior bajo condiciones extremas de operación.
- Flexibilidad individual y/o total del control.

MBMAC Unidad Tamaño	Temp. de salida del agua (°C)	Temperatura Ambiental del Aire (°C)									
		25		30		35		40		43	
		Unit KW	PWR kWi	Unit KW	PWR kWi	Unit KW	PWR kWi	Unit KW	PWR kWi	Unit KW	PWR kWi
MBMAC-160A	4	56.3	18.7	53.8	19.9	51.0	20.9	48.6	22.2	47.6	22.6
	5	58.0	19.0	55.4	20.1	52.8	21.3	49.8	22.5	48.9	22.9
	6	59.8	19.3	57.1	20.5	54.3	21.7	51.5	23.1	50.4	23.2
	7	61.4	19.6	57.7	20.9	56.0	22.0	53.2	23.4	52.0	23.5
	8	63.3	20.0	58.8	21.2	57.7	22.3	54.6	23.6	53.3	23.9
	9	65.0	20.2	62.2	21.4	59.1	22.7	56.2	24.0	55.2	24.0
MBMAC-210A	4	70.35	20.82	67.2	22.1	63.84	23.37	60.62	24.72	59.43	25.21
	5	72.45	21.19	69.3	22.44	66.01	23.76	62.37	25.04	61.11	25.53
	6	74.76	21.46	71.4	22.81	67.9	24.21	64.4	25.26	63	25.8
	7	76.86	21.85	74.13	23.25	70.0	24.5	66.43	26.02	65.03	26.24
	8	79.1	22.27	75.6	23.57	72.1	24.79	68.18	26.26	66.71	26.66
	9	81.2	22.52	77.7	23.84	74.06	25.23	72.8	26.46	68.74	26.73

Notas:

1. Grados de acuerdo con el estándar 550/590-98 de ARI.
2. Grados basados en HCFC-22, factor de suciedad del evaporador 0.0001, flujo del agua del evaporador de 2.4 gpm/ton al nivel del mar
3. Se permite la interpolación; la extrapolación no se permite. Consulte el representante de BOHN para el funcionamiento fuera de las temperaturas mostradas.

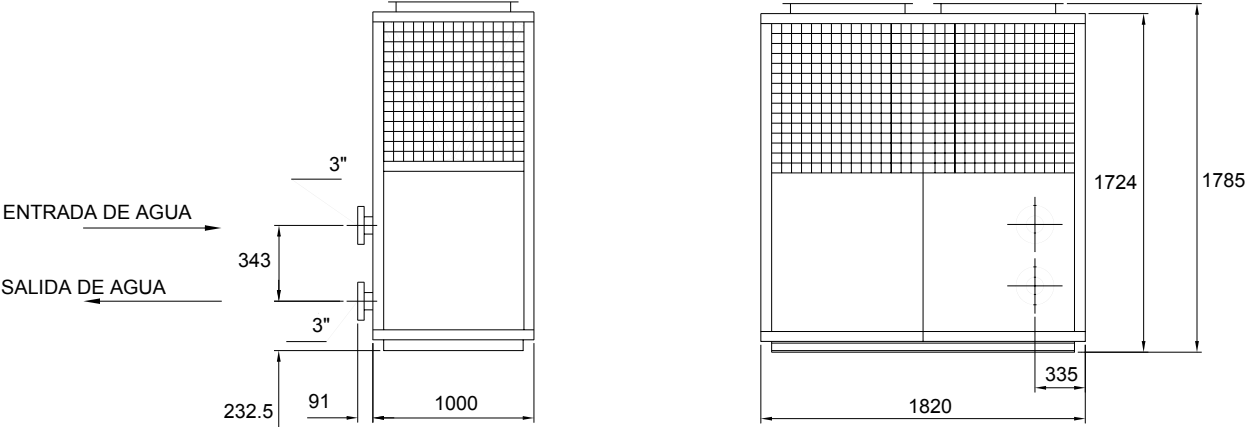
Especificaciones técnicas MBMAC160A y MBMAC210A

MODELO	MBMAC160A	MBMAC210A
DATOS BASICOS		
Capacidad Nominal de enfriamiento, Ton. (kW)	15.9 (56.0)	20.0 (70.0)
No. Circuitos	2	2
Tipo de refrigerante	R-22	
Carga de R22por circuito, lbs (kg)	208-230v 6.55x2 / 460v 6.15x2	208-230v 7.5x2 / 460v 7.6x2
Dimensiones (pulg.) LxWxH	72x39.5x70	81x45x86.5
Dimensiones (gabinete.)LxWxH,mm	1820x1000x1785	2056x1140x2193
Peso Neto, lbs (kg)	1410 (640)	1650 (750)
Peso de embarque, lbs (kg)	1367 (620)	1610 (730)
COMPRESORES		
Tipo	Scroll	
Dispositivo de protección	Interruptor de alta y baja presión, interruptor de flujo y protección contra sobrecarga eléctrica	
No. de Compresores	2	2
CONDENSADOR		
Número	2	2
Número Circuitos (refrigerante) por cond.	1	1
Diámetro pulg. (mm.)	3/8 (9.52)	3/8 (9.52)
Area de la cara sq.ft (m ²)	29.0 (2.7)	37.7 (3.5)
Aletas por pulgada por hileras	14 x 3	16 x 3
Espesor de la aleta, pulg. (mm.)	0.0043 (0.11)	
Material de la aleta	Aluminio	
Ventilador Condensador		
Tipo, Acoplamiento	Impulsor Axial/Directo	
Número de aspas	2	2
Diámetro de aspas, pulg. (mm.)	28 (711)	
Material de aspas	Acero Galvanizado	
Flujo de aire, 60 Hz, cfm (l/s)	14,120 (6670)	14,120 (6670)
EVAPORADOR		
Tipo	Intercambiador de calor d placas	
Número Circuitos (refrigerante)	2	2
Gasto de Agua, GPM (l/seg)	0.24 (0.9)	0.53 (2.0)
Caído de presión de agua, pie de agua (kPa)	450 (3103)	450 (3103)
Máxima caída de presión de agua,psi (kPa)	350 (2413)	350 (2413)
Máxima caída de presión de refrigerante, psi (kPa)	41 (125)	24 (72)
Material del evaporador	Acero inoxidable	

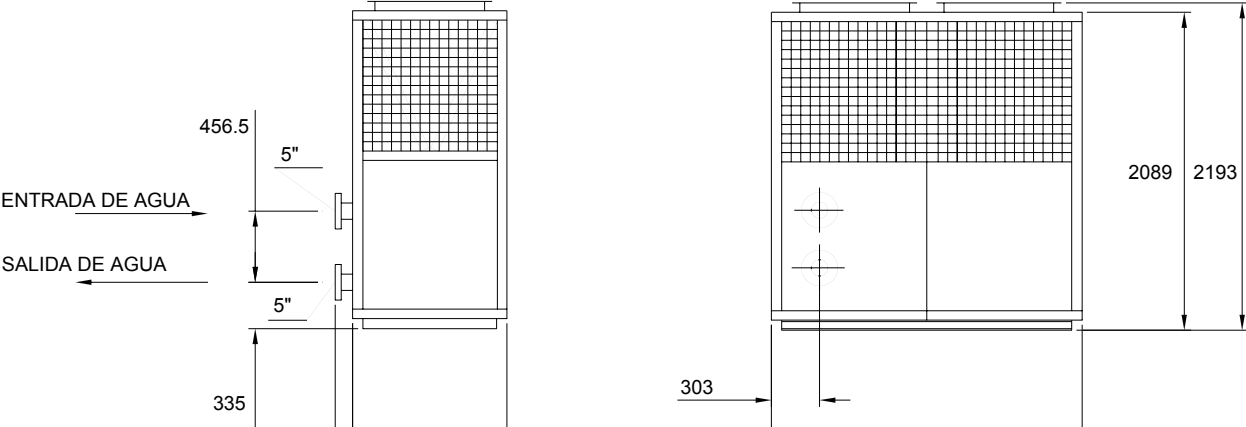
Notas:

1. Para acoplamiento de unidades modulares, multiplique los datos físicos de un solo módulo por el número de módulos que desee acoplar.
2. MBMAC160A y MBMAC210 no se pueden combinar, sólo se permite el acoplamiento modular en modelos del mismo tamaño, ya sea sólo MBMAC160 o sólo MBMAC210.
3. Rangos en acuerdo con estándares ARI no. 550/590-98.
4. Todas las especificaciones sujetas cambio sin previo aviso.

Modelos MBMAC160A



Modelos MBMAC210A





BOHN se reserva el derecho de hacer cambios en sus especificaciones, en cualquier momento, sin previo aviso y sin ninguna responsabilidad con los compradores propietarios del equipo que previamente se les ha vendido.

BOHN DE MEXICO S.A. DE C.V.

Oficinas Corporativas

Bosques de Alisos No. 47-A, Piso 5
Col. Bosques de las Lomas
México, DF. C.P. 05120
Tel: (01 55) 5000 5100
Fax: (01 55) 5259 5521
Tel. sin costo 01 800 228 20 46

Tijuana

Camino del Rey Oeste # 5459-2
Privada Capri # 2
Residencial Colinas del Rey
Tijuana BC, C.P. 22170
Tel: (01 664) 900 3830
Fax: (01 664) 900 3845
Cel: (01 664) 674 1677
Nextel 152*1315271*1

Planta

Acceso II, Calle 2 No. 48
Parque Industrial Benito Juárez
Querétaro, Qro. C.P. 76120
Tel: (01 442) 296 4500
Fax: (01 442) 217 0616
Tel sin costo 01 800 926 20 46

Culiacán, Sinaloa.

Río Petatlán # 885
Col. Rosales
Culiacán, Sinaloa
C.P. 80230
Tel: (01 667) 752-0700
Fax: (01 667) 752-0701
Cel: (01 667) 791-5336

Monterrey

Torre Alestra, Piso 3 HQ
Av. Lázaro Cárdenas 2321 Poniente
Col. Residencial San Agustín
C.P. 66260 San Pedro Garza García,
Nuevo León
Tel: (01 81) 1001 7032
Fax: (01 81) 1001 7001

Guadalajara

Av. Moctezuma 3515
Esq. López Mateos Sur
Local Mezanine
C.P.45050
Guadalajara, Jal.
Tel: (01 33) 388 01214
Fax: (01 33) 3678 9123

e-mail: enlacebohn@cft.com.mx

Boletín CHLLRS-01

Mayo , 2007

BCT-067

www.bohn.com.mx